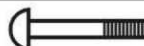
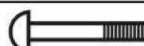



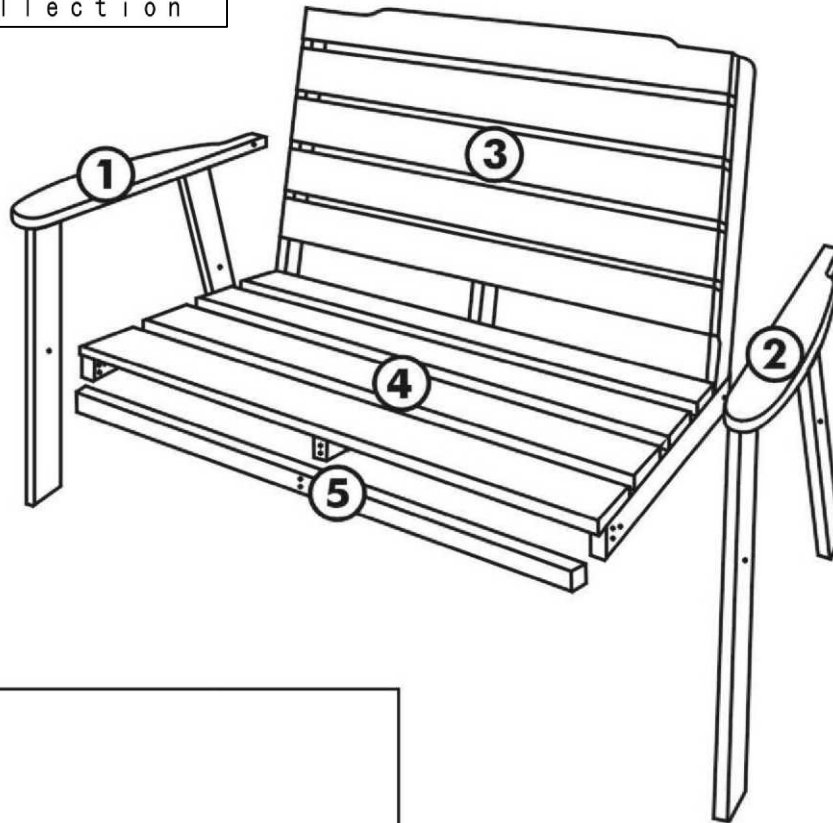
A		51 mm	4
D		57 mm	2

GB	D	NL
IMPORTANT! HOLD ON THIS DOCUMENT FOR LATER REFERENCE! READ CAREFULLY!	WICHTIG, FÜR SPÄTERE BEZUGNAHME DIESES DOKUMENT AUFBEWAHREN! SORGFÄLTIG LESEN!	BELANGRIJK, BEWAAR DIT DOCUMENT ALS REFERENTIE IN DE TOEKOMST! ZORGVULDIG LEZEN!
		Product Dimensions, Material: 75 x 68 x 96 cm Pine wood
Proper use	Bestimmungsgemäßer Gebrauch	Reglementair gebruik
This outdoor furniture is only intended for use in private residential areas.	Dieses Außenmöbel ist nur zur Verwendung im privaten Wohnbereich vorgesehen.	Dit buitenmeubel is alleen bedoeld voor het gebruik in privéwoningen.
This item may only be used for sitting or lying on. It is not intended for use as a ladder, support or play equipment for children.	Diesen Artikel nur als Sitz-/Liegemöglichkeit verwenden. Er ist nicht als Leiterersatz, Unterstellbock oder Turngerät für Kinder geeignet.	Gebruik dit artikel alleen als zit-/ligstoel. Het is niet geschikt als vervanging voor een ladder, een opstap of turntoestel voor kinderen.
Safety information	Sicherheitshinweis	Veiligheidsinstructie
Do not allow children to play with the packaging. They could suffocate in the packaging film or injure themselves on the outer packaging.	Lassen Sie Kinder nicht mit der Verpackung spielen. Sie könnten an der Folie ersticken oder sich an der Umverpackung verletzen.	Laat kinderen niet met de verpakking spelen. Ze kunnen stikken in de folie of zich bezeren aan de verpakking.
Risk of damage!	Beschädigungsgefahr!	Beschadigingsgevaar!
Assembly information	Montage informationen	Assemblage information
Assemble the item very carefully and follow the assembly instructions.	Gehen Sie bei der Montage des Artikels sorgfältig vor und halten Sie sich an die Montageanleitung.	Ga voorzichtig te werk bij de montage van het artikel en houd u aan de handleiding voor de montage.
The item should be assembled by competent persons only.	Der Artikel darf nur von fachkundigen Personen montiert werden.	Het artikel mag alleen worden gemonteerd door vaklui.
Start by screw tightening all connections only somewhat. Only tighten the screws completely once all screws are in place.	Verschrauben Sie alle Verbindungen zuerst nur leicht. Ziehen Sie die Schrauben erst fest, nachdem alle Schrauben angebracht sind.	Schroef alle verbindingen eerst slechts lichtjes vast. Draai de schroeven pas vast, nadat alle schroeven zijn aangebracht.
Wood is a natural product. It reacts to the influences of temperature and weather by expanding and contracting. We therefore recommend that you regularly check all screwed joints to make sure that they are secure.	Holz ist ein Naturprodukt. Es reagiert auf Temperatur- und Witterungseinflüsse indem es „arbeitet“, d.h. es dehnt sich aus und zieht sich zusammen. Daher empfehlen wir, alle Schraubverbindungen in regelmäßigen Abständen auf festen Halt zu kontrollieren.	Hout is een natuurproduct. Het reageert op temperatuur- en weersomstandigheden als het „werkt“, d.w.z. het rekt uit en het krimpt. Daarom raden we u aan op regelmatige tijdstippen te controleren of alle schroefverbindingen stevig vastzitten.

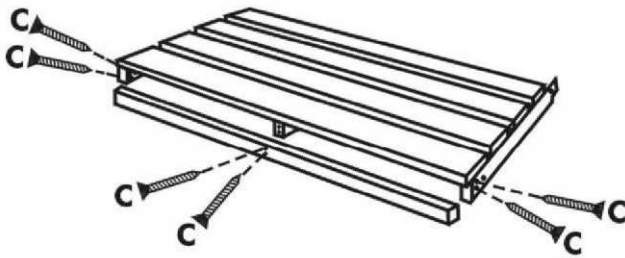
living
b.p.c.



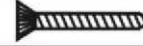

bonprix collection

Art.Nr.:945486

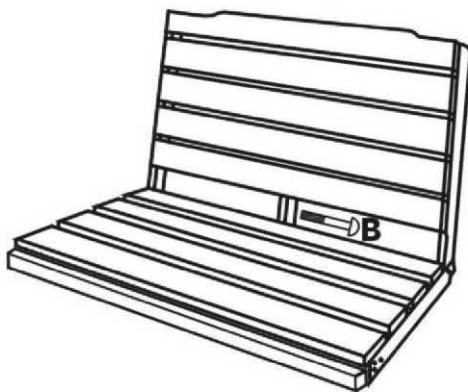


1.

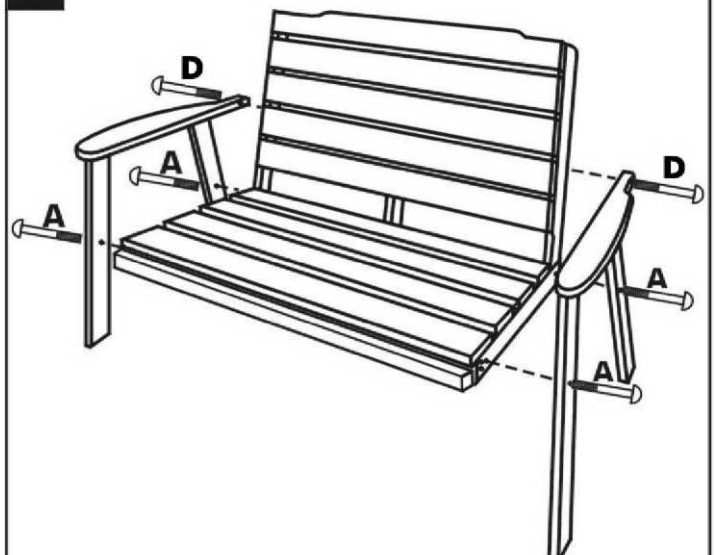



A		51 mm	4
B		38 mm	1
C			6
D		57 mm	2

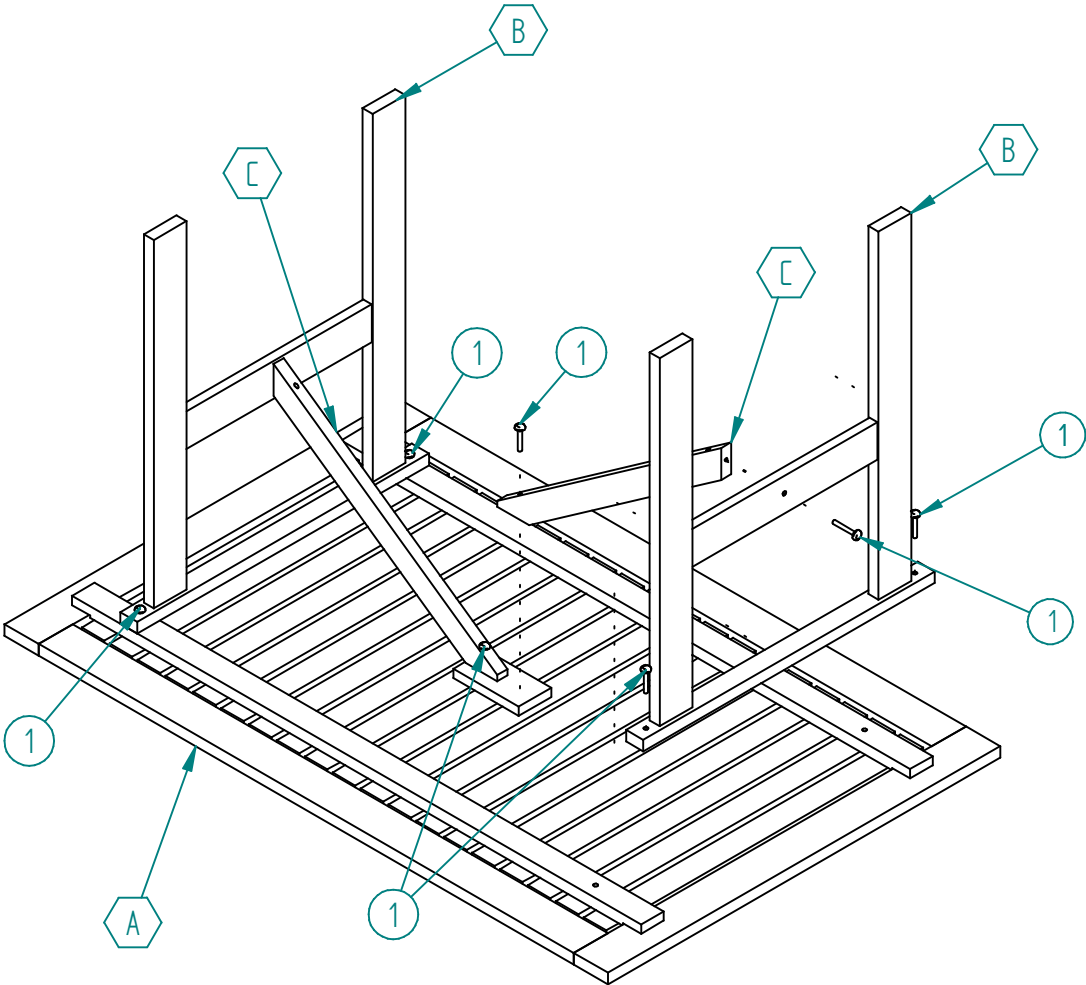
2.



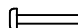

3.

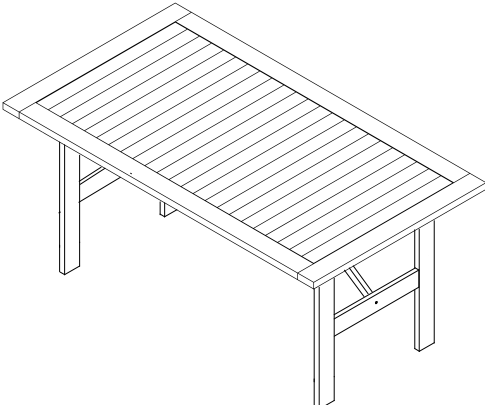


GB	D	NL
IMPORTANT! HOLD ON THIS DOCUMENT FOR LATER REFERENCE! READ CAREFULLY!	WICHTIG, FÜR SPÄTERE BEZUGNAHME DIESES DOKUMENT AUFBEWAHREN! SORGFÄLTIG LESEN!	BELANGRIJK, BEWAAR DIT DOCUMENT ALS REFERENTIE IN DE TOEKOMST! ZORGVULDIG LEZEN!
		Product Dimensions, Material: 168 x 75 x 96 cm Pine wood
Proper use	Bestimmungsgemäßer Gebrauch	Reglementair gebruik
This outdoor furniture is only intended for use in private residential areas.	Dieses Außenmöbel ist nur zur Verwendung im privaten Wohnbereich vorgesehen.	Dit buitenmeubel is alleen bedoeld voor het gebruik in privéwoningen.
This item may only be used for sitting or lying on. It is not intended for use as a ladder, support or play equipment for children.	Diesen Artikel nur als Sitz-/Liegemöglichkeit verwenden. Er ist nicht als Leitersatz, Unterstellbock oder Turngerät für Kinder geeignet.	Gebruik dit artikel alleen als zit-/ligstoel. Het is niet geschikt als vervanging voor een ladder, een opstap of turntoestel voor kinderen.
Safety information	Sicherheitshinweis	Veiligheidsinstructie
Do not allow children to play with the packaging. They could suffocate in the packaging film or injure themselves on the outer packaging.	Lassen Sie Kinder nicht mit der Verpackung spielen. Sie könnten an der Folie ersticken oder sich an der Umverpackung verletzen.	Laat kinderen niet met de verpakking spelen. Ze kunnen stikken in de folie of zich bezeren aan de verpakking.
Risk of damage!	Beschädigungsgefahr!	Beschadigingsgevaar!
Assembly information	Montage informationen	Assemblage information
Assemble the item very carefully and follow the assembly instructions.	Gehen Sie bei der Montage des Artikels sorgfältig vor und halten Sie sich an die Montageanleitung.	Ga voorzichtig te werk bij de montage van het artikel en houd u aan de handleiding voor de montage.
The item should be assembled by competent persons only.	Der Artikel darf nur von fachkundigen Personen montiert werden.	Het artikel mag alleen worden gemonteerd door vaklui.
Start by screw tightening all connections only somewhat. Only tighten the screws completely once all screws are in place.	Verschrauben Sie alle Verbindungen zuerst nur leicht. Ziehen Sie die Schrauben erst fest, nachdem alle Schrauben angebracht sind.	Schroef alle verbindingen eerst slechts lichtjes vast. Draai de schroeven pas vast, nadat alle schroeven zijn aangebracht.
Wood is a natural product. It reacts to the influences of temperature and weather by expanding and contracting. We therefore recommend that you regularly check all screwed joints to make sure that they are secure.	Holz ist ein Naturprodukt. Es reagiert auf Temperatur- und Witterungseinflüsse indem es „arbeitet“, d.h. es dehnt sich aus und zieht sich zusammen. Daher empfehlen wir, alle Schraubverbindungen in regelmäßigen Abständen auf festen Halt zu kontrollieren.	Hout is een natuurproduct. Het reageert op temperatuur- en weersomstandigheden als het „werkt“, d.w.z. het rekt uit en het krimpt. Daarom raden we u aan op regelmatige tijdstippen te controleren of alle schroefverbindingen stevig vastzitten.



- A** x1
- B** x2
- C** x2

1		8
2		1

GB	D	NL
IMPORTANT! HOLD ON THIS DOCUMENT FOR LATER REFERENCE! READ CAREFULLY!	WICHTIG, FÜR SPÄTERE BEZUGNAHME DIESES DOKUMENT AUFBEWAHREN! SORGFÄLTIG LESEN!	BELANGRIJK, BEWAAR DIT DOCUMENT ALS REFERENTIE IN DE TOEKOMST! ZORGVULDIG LEZEN!
		Product Dimensions, Material: Table 140x80x70 Pine wood
<i>Proper use</i>	<i>Bestimmungsgemäßer Gebrauch</i>	<i>Reglementair gebruik</i>
This outdoor furniture is only intended for use in private residential areas.	Dieses Außenmöbel ist nur zur Verwendung im privaten Wohnbereich vorgesehen.	Dit buitenmeubel is alleen bedoeld voor het gebruik in privéwoningen.
The table is not intended to be used as a sun shade support.	Der Tisch ist nicht als Sonnenschirmhalterung vorgesehen.	De tafel is niet bedoeld als parasolhouder.
This item may only be used to hold ordinary household amounts of crockery, food and drink. It is not intended for use as a ladder, support or play equipment for children.	Diesen Artikel nur zum Abstellen haushaltsüblicher Mengen an Geschirr, Speisen und Getränken verwenden. Er ist nicht als Leiterersatz, Unterstellbock oder Turngerät für Kinder geeignet.	Gebruik dit artikel alleen voor het deponeren van gebruikelijke huishoudelijke hoeveelheden servies, gerechten en dranken. Het is niet geschikt als vervanging voor een ladder, een opstap of turntoestel voor kinderen.
<i>Safety information</i>	<i>Sicherheitshinweis</i>	<i>Veiligheidsinstructie</i>
Do not allow children to play with the packaging. They could suffocate in the packaging film or injure themselves on the outer packaging.	Lassen Sie Kinder nicht mit der Verpackung spielen. Sie könnten an der Folie ersticken oder sich an der Umverpackung verletzen.	Laat kinderen niet met de verpakking spelen. Ze kunnen stikken in de folie of zich bezeren aan de verpakking.
Risk of damage!	Beschädigungsgefahr!	Beschadigingsgevaar!
<i>Assembly information</i>	<i>Montage informationen</i>	<i>Assemblage information</i>
Assemble the item very carefully and follow the assembly instructions.	Gehen Sie bei der Montage des Artikels sorgfältig vor und halten Sie sich an die Montageanleitung.	Ga voorzichtig te werk bij de montage van het artikel en houd u aan de handleiding voor de montage.
The item should be assembled by competent persons only.	Der Artikel darf nur von fachkundigen Personen montiert werden.	Het artikel mag alleen worden gemonteerd door vaklui.
Start by screw tightening all connections only somewhat. Only tighten the screws completely once all screws are in place.	Verschrauben Sie alle Verbindungen zuerst nur leicht. Ziehen Sie die Schrauben erst fest, nachdem alle Schrauben angebracht sind.	Schroef alle verbindingen eerst slechts lichtjes vast. Draai de schroeven pas vast, nadat alle schroeven zijn aangebracht.
Wood is a natural product. It reacts to the influences of temperature and weather by expanding and contracting. We therefore recommend that you regularly check all screwed joints to make sure that they are secure.	Holz ist ein Naturprodukt. Es reagiert auf Temperatur- und Witterungseinflüsse indem es „arbeitet“, d.h. es dehnt sich aus und zieht sich zusammen. Daher empfehlen wir, alle Schraubverbindungen in regelmäßigen Abständen auf festen Halt zu kontrollieren.	Hout is een natuurproduct. Het reageert op temperatuur- en weersomstandigheden als het „werkt“, d.w.z. het rekt uit en het krimpt. Daarom raden we u aan op regelmatige tijdstippen te controleren of alle schroefverbindingen stevig vastzitten.