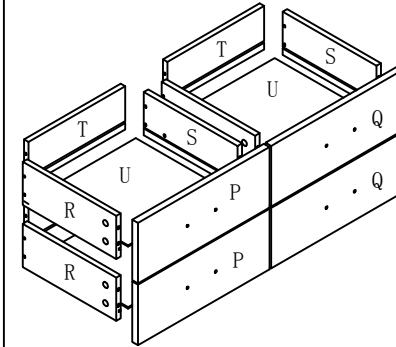
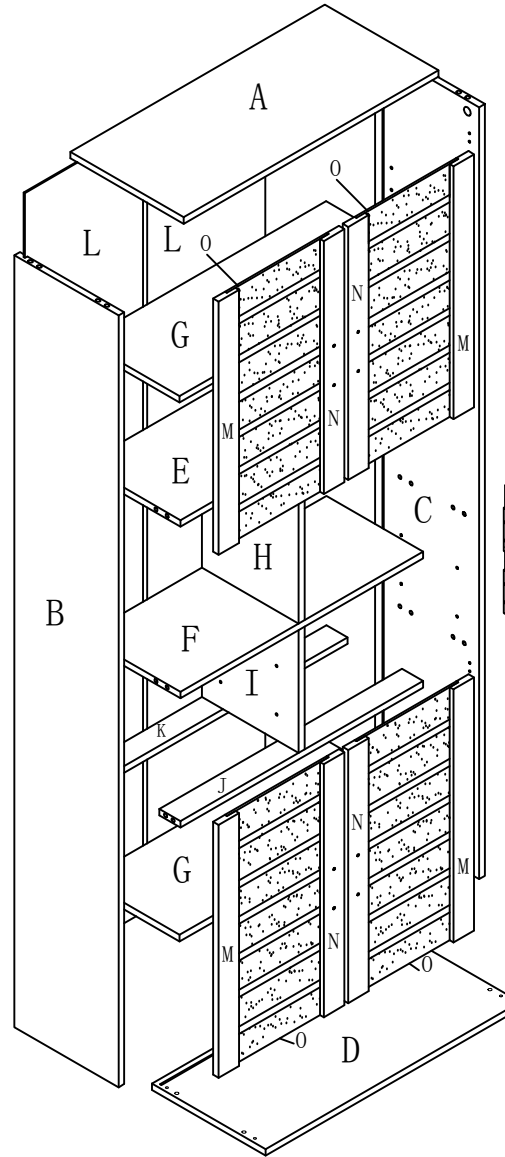
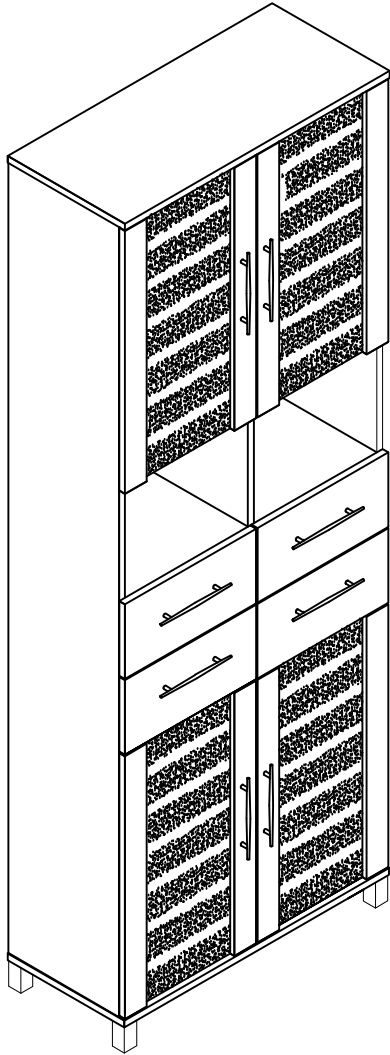
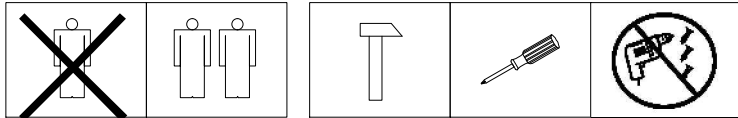


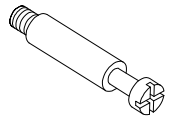
living
b.p.c.
 bonprix collection

923228
 932793
 919901

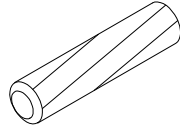


A	X	1
B	X	1
C	X	1
D	X	1
E	X	1
F	X	1
G	X	2
H	X	1
I	X	1
J	X	1
K	X	1
L	X	2
M	X	4
N	X	4
O	X	4
P	X	2
Q	X	2
R	X	4
S	X	4
T	X	4
U	X	4

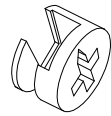




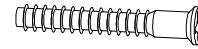
a X 40



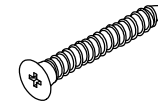
b X 16



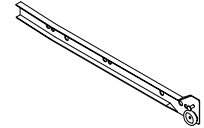
c X 40



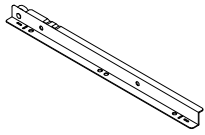
d X 8



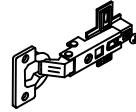
e X 16



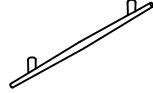
f X 8



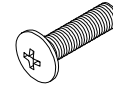
g X 8



h X 8



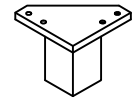
i X 8



j X 16



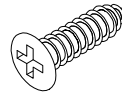
k X 8



l X 4



m X 1



n X 125



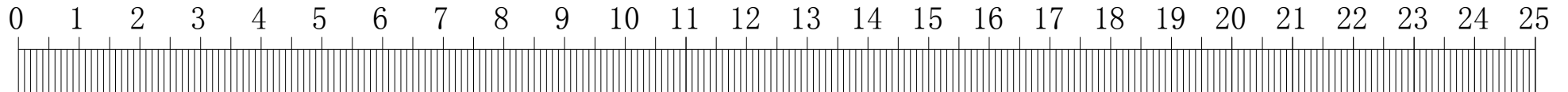
o X 32



p X 8



q X 1



a X 4

c X 4

d X 4

a X 16

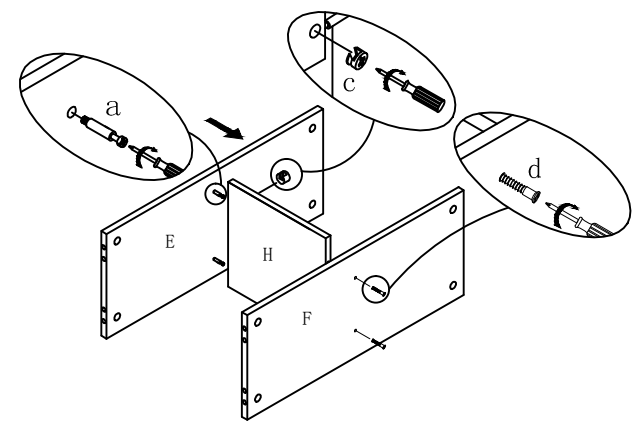
b X 8

c X 16

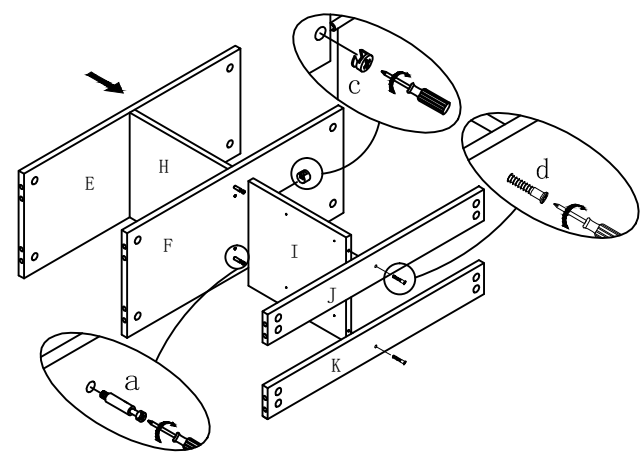
f X 8

n X 16

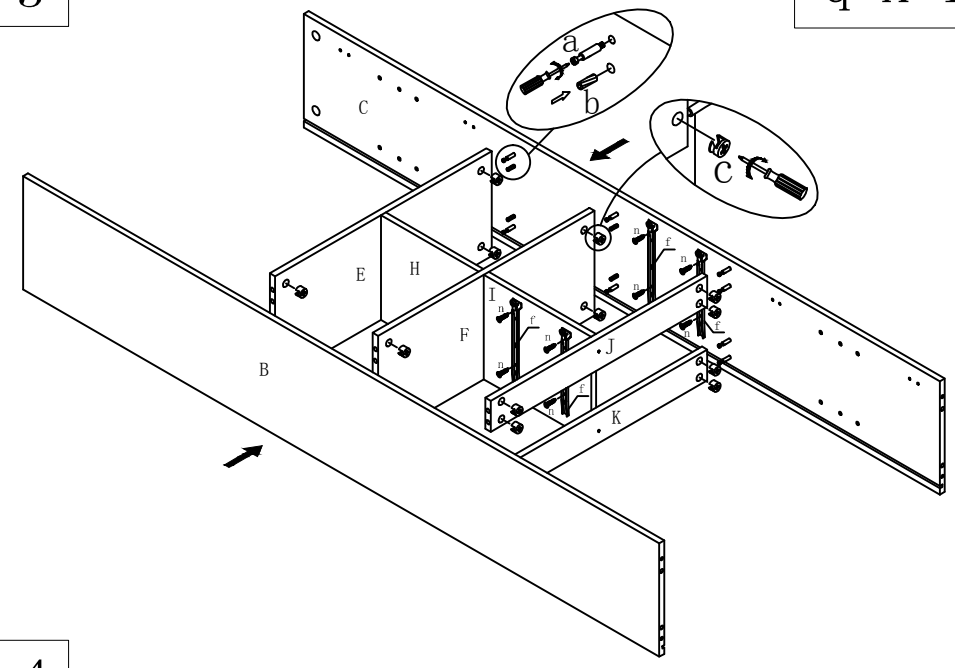
1



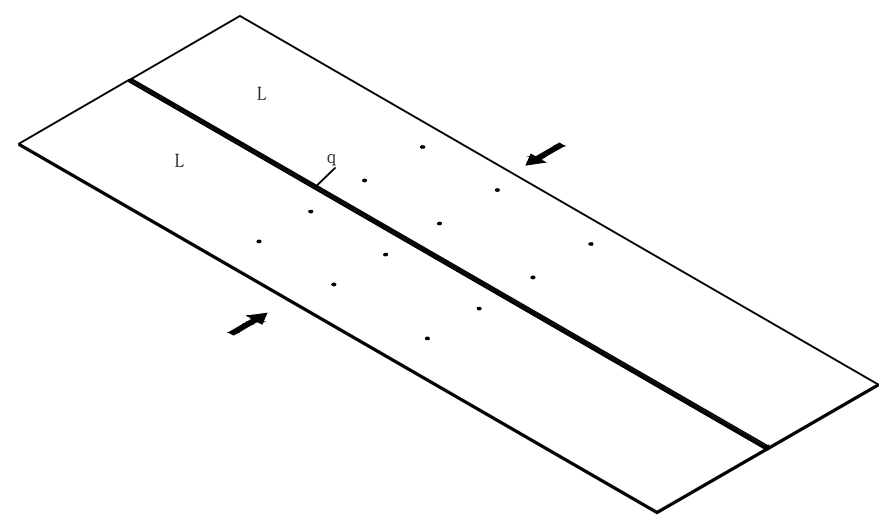
2



3



4

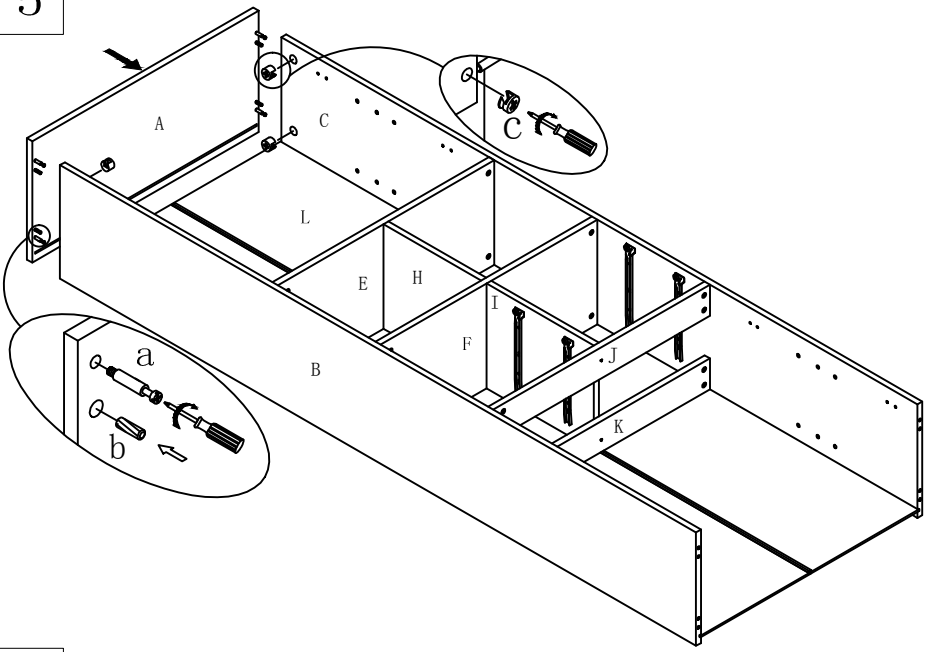


q X 1

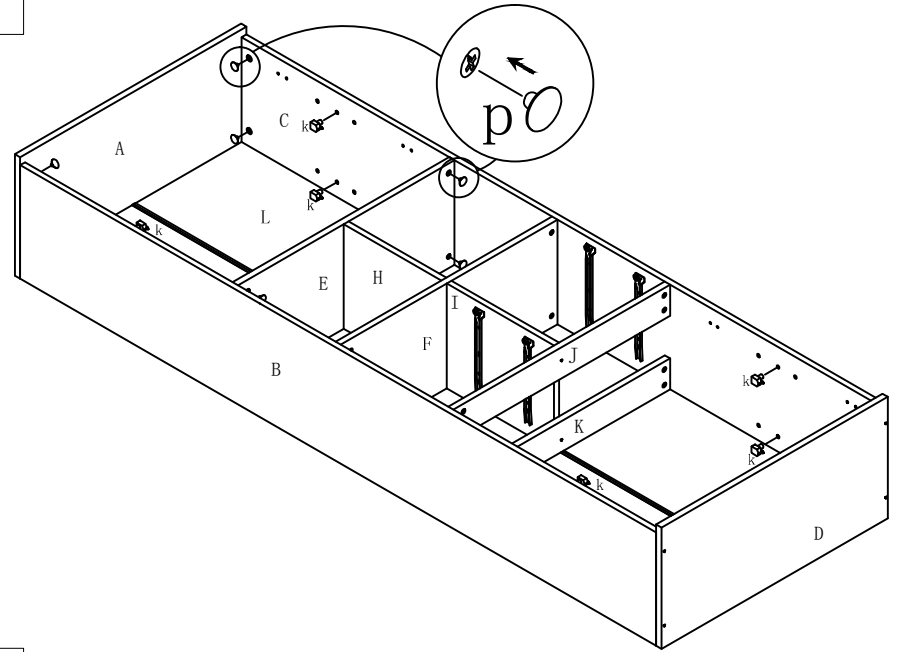
a X 4 b X 8 c X 4 d X 4

k X 8 l X 4 n X 16 p X 8

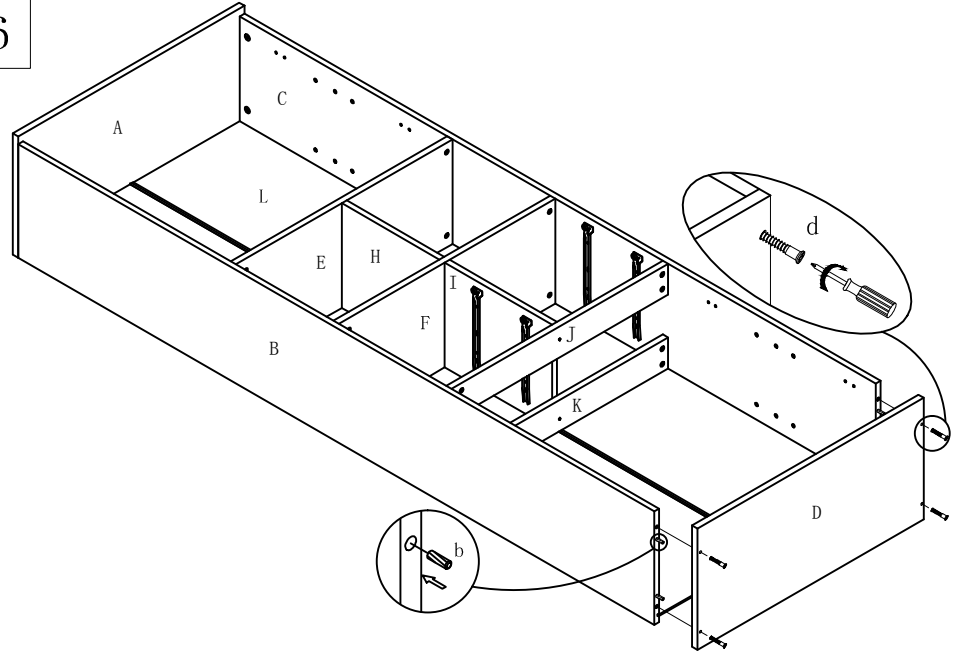
5



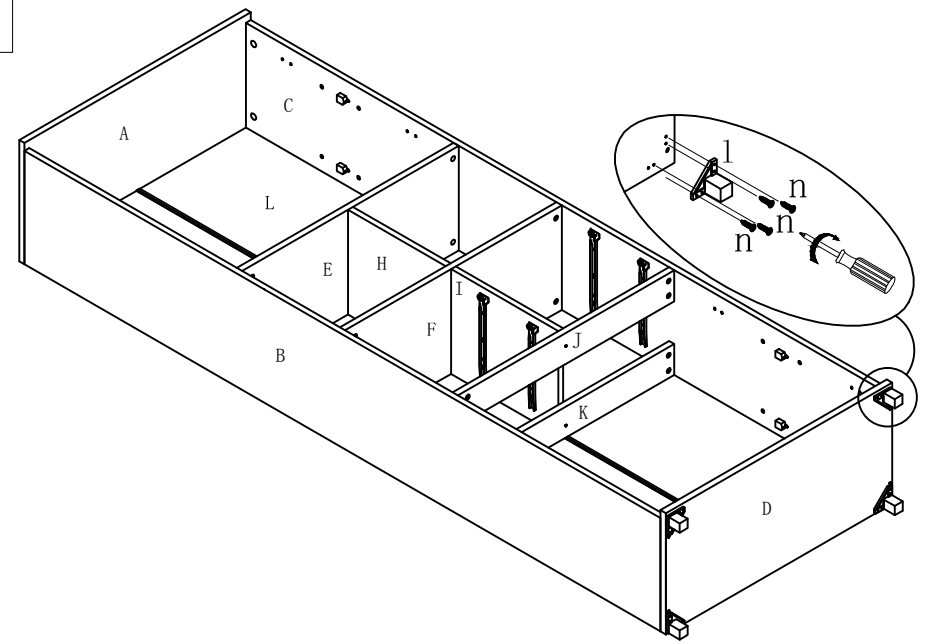
7



6



8



a X 16

c X 16

e X 16

g X 8

i X 4

h X 4

i X 4

j X 8

n X 48

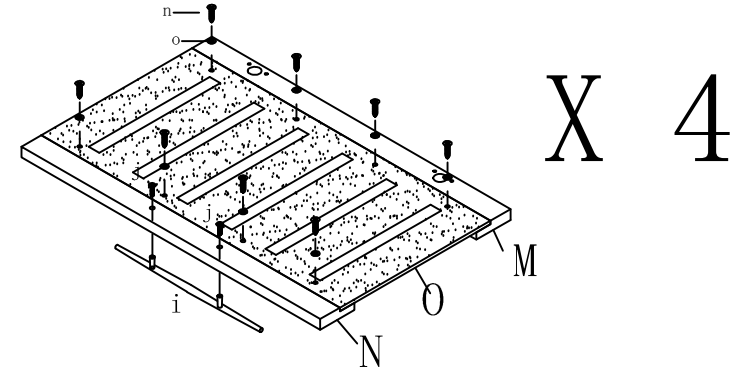
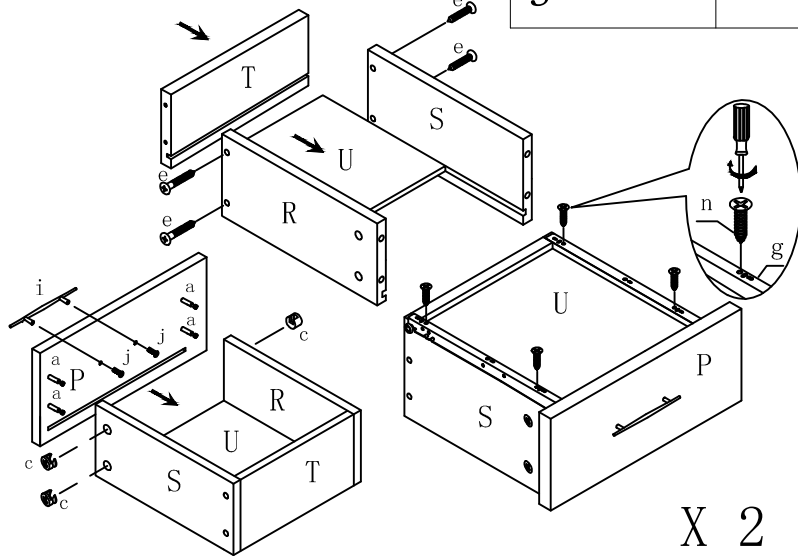
o X 32

9

j X 8

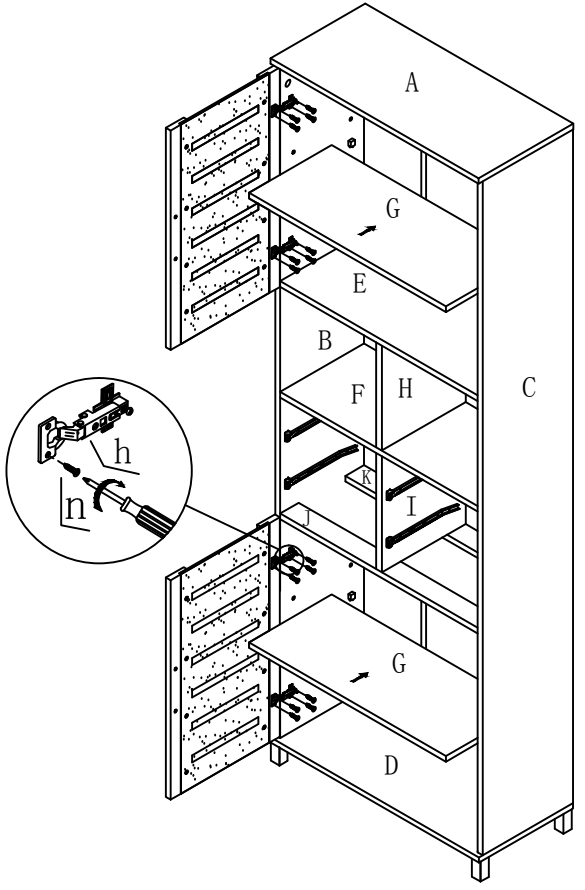
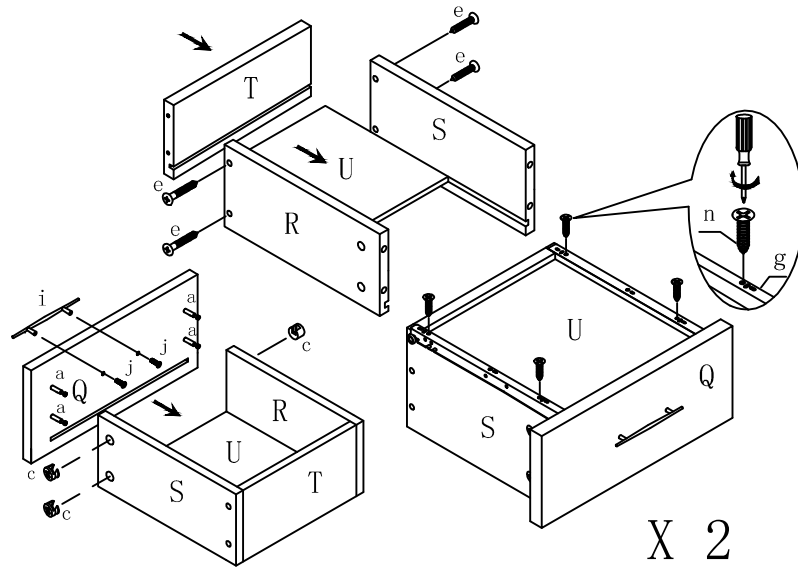
n X 16

11



10

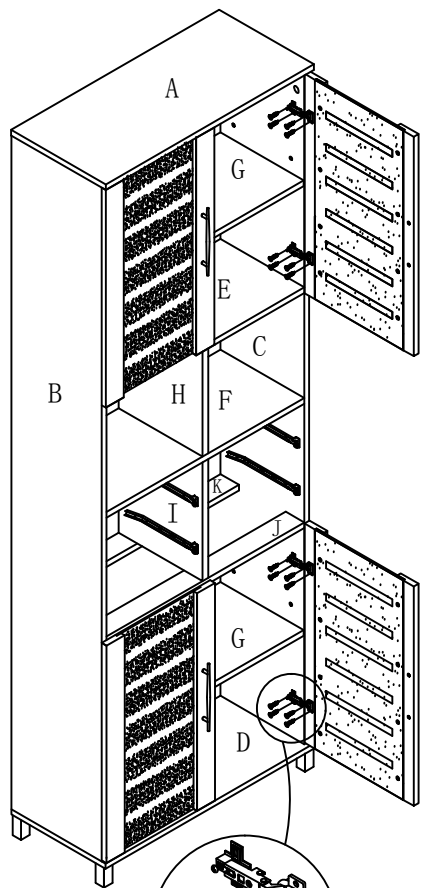
12



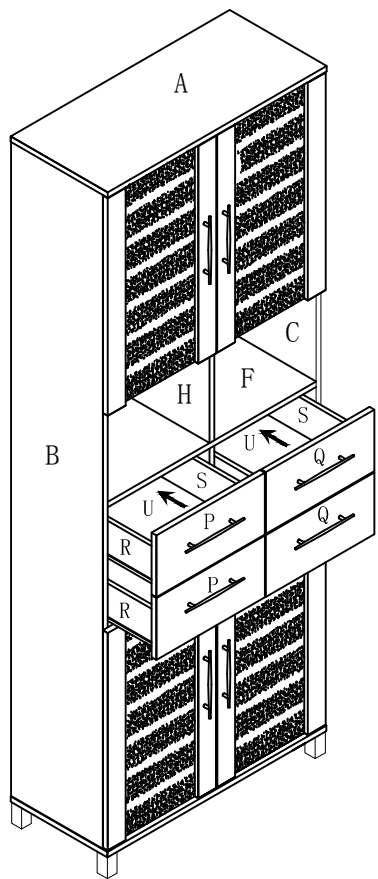
h X 4

n X 16

13



14

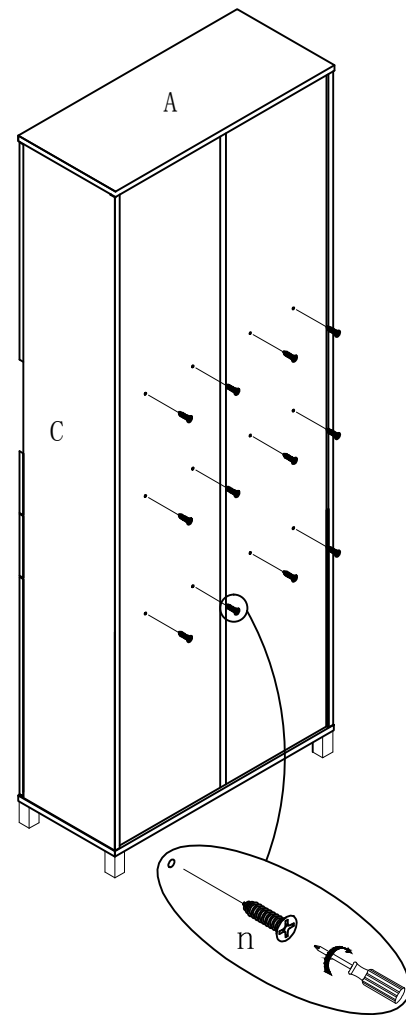
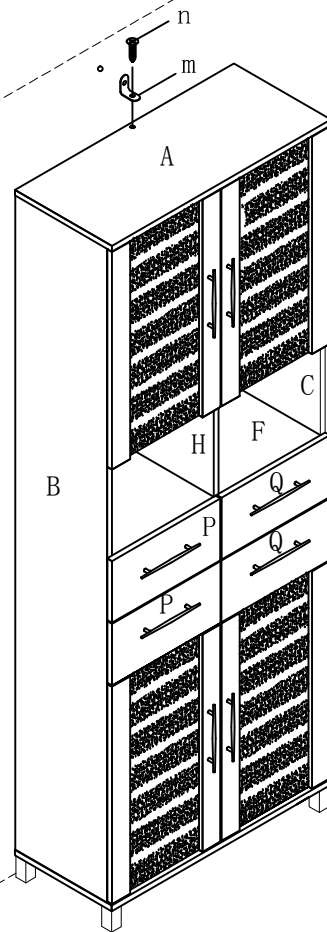


15

m X 1

n X 13

16



Türen einstellen (Scharniere justieren)
Adjusting the doors (adjusting the hinges)
Régler les portes (ajuster les charnières)
Sistemare le porte (regolare le cerniere)
Deuren instellen (scharnieren afstellen)
Nastawić drzwí (wyregulować zawiasy)
Уровнејте двірка (сеїдіте зівэсы)
Nastavenie dverí (nastavenie závesov)
Állítsa be az ajtókat (állítsa be a zsanérokát)
Reglare uși (ajustare balamale)
Капілаги аяулапмасы (ментешелерін севіуе аяуғи)
Регулировка дверей (регулировка шарнира)

