

Montageanleitung Mounting instruction

Ausziehbare Paneelgarnitur Extractable panel set

Bestellnr. / Order No:
880807 (Model 4 panels)
740536 (Model 6 panels)
Anleitung Nr./Instruction No.:
90986
HC 12/07
Nachdruck nicht gestattet.
Reproduction not permitted.

Bestimmungsgemäßer Gebrauch / Intended Use

Der Artikel ist zum Einsatz im privaten Bereich und nicht im gewerblichen Bereich bestimmt. Sie können an diesen Artikel Ihre Vorhänge über den Klettverschluss an den Paneelwagen anbringen und diese über das praktische Schiebesystem beliebig verschieben.

Jede andere Verwendung gilt als nicht bestimmungsgemäß und kann zu Sachschäden oder sogar zu Personenschäden führen. Der Hersteller übernimmt keine Haftung für Schäden, die durch nicht bestimmungsgemäßen Gebrauch entstanden sind.

The product is intended for use in the private sector and not in the commercial sector. You can attach your curtains on this article on the Velcro on the panel carrier and this moved over the practical sliding system. Any other use is considered to be improper and may result in property damage or even personal injury. The manufacturer accepts no liability for damage caused by improper use.



Wichtig!

Bevor Sie den Artikel montieren, lesen Sie bitte zuerst die Sicherheitshinweise und die Gebrauchsanleitung aufmerksam durch. Nur so können Sie alle Funktionen sicher und zuverlässig nutzen. Bewahren Sie diese Montageanleitung sorgfältig auf, damit Sie auch später immer nachlesen können. Wenn Sie den Artikel einmal verkaufen oder verschenken, geben Sie bitte die Montageanleitung mit, damit auch der nächste Besitzer den Artikel sicher montieren kann.



Important!

Before installing the product, please read the safety instructions and the instructions for use carefully. So you can use all functions safely and reliably. Keep these instructions carefully, so that you can always read later. If you sell or give away the products once, please with the assembly instructions, so that the next owner can install the product safely.

Sicherheitshinweise / Safety instructions



Erstickungsgefahr für Kinder! Sorgen Sie dafür, dass die Verpackungsfolie nicht zur tödlichen Falle für Kinder wird.

Choking hazard for children! Make sure that the packaging film is not a deadly trap for children.

Dieser Artikel enthält Kleinteile! Halten Sie Kinder von dem Artikel fern, sie könnten diese verschlucken.

This article contains small parts! Keep children away from the product away, they could be swallowed.



Verletzungsgefahr! Gehen Sie bei der Montage vorsichtig vor! Achten Sie darauf, dass Sie sich nicht klemmen! Lassen Sie sich bei der Montage von einer zweiten Person helfen.

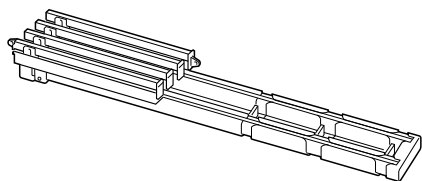
Risk of injury! Install carefully! Make sure that you are not clamped!
Get help with the installation of a second person.



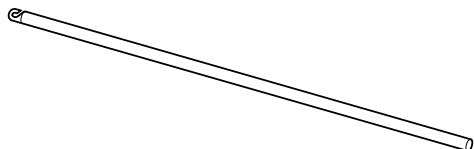
Möglicher Sachschaden! Befestigen Sie den Artikel nur mit dem mitgelieferten Montagematerial und an der Wand oder Decke, die dafür geeignet ist.

Potential damage to property! Attach the product only with the supplied mounting material and on a wall or ceiling, which is suitable.

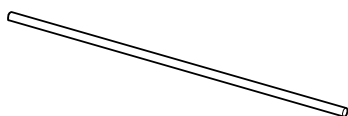
Komponenten / Components



A Model 880807 (4 panels),
Model 740536 (6 panels)



B 2 x (Model 880807)
4 x (Model 740536)



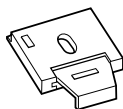
C 4 x (Model 880807)
6 x (Model 740536)



D 4 x (Model 880807)
6 x (Model 740536)



E 4 x (Model 880807)
6 x (Model 740536)



F 4 x (Model 880807)
6 x (Model 740536)



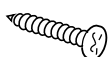
G 1 x



H 1 x



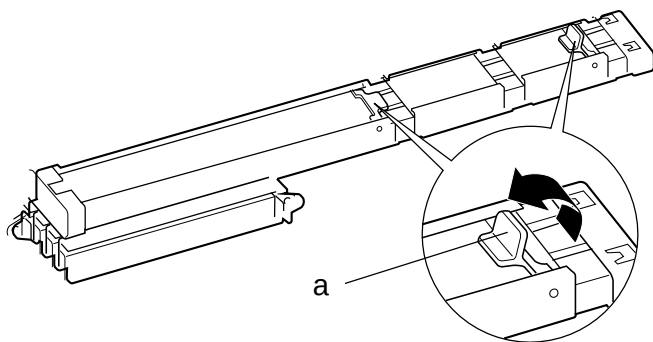
I 8 x (Model 880807)
12 x (Model 740536)



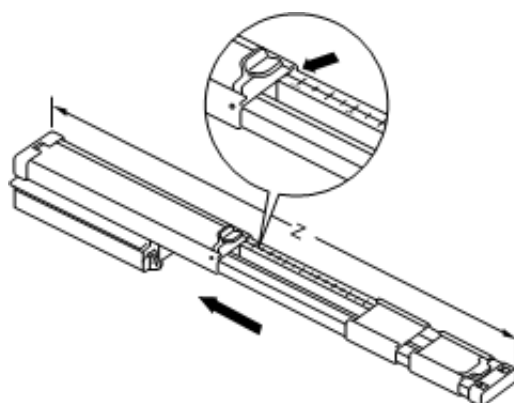
J 8 x (Model 880807)
12 x (Model 740536)

Montage Mounting

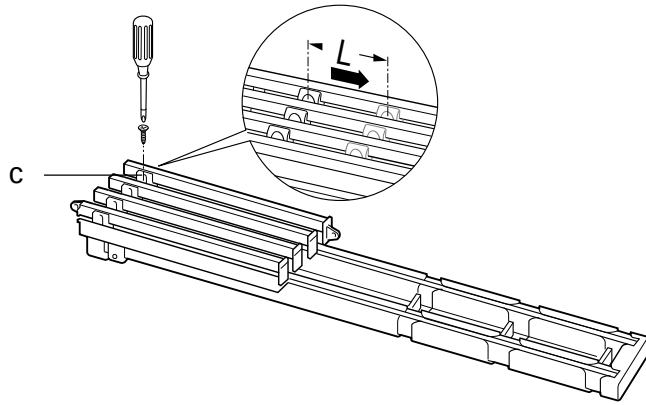
1.



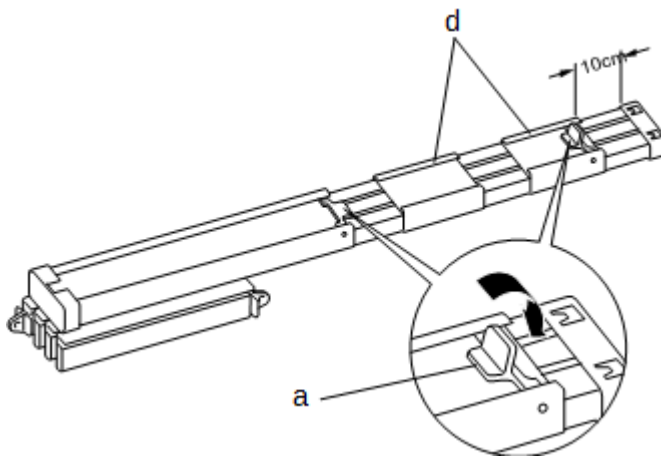
2.



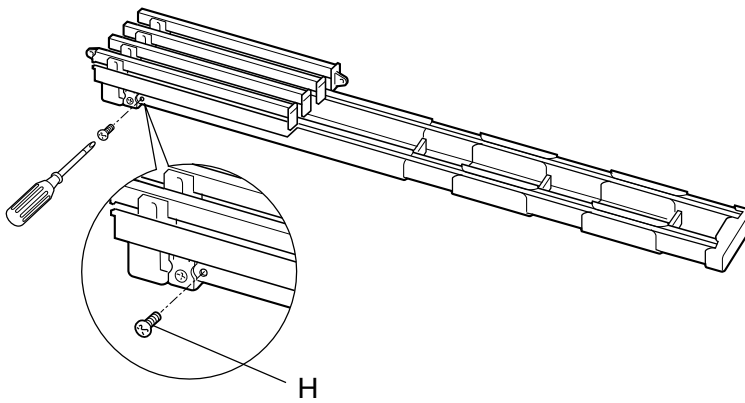
3.



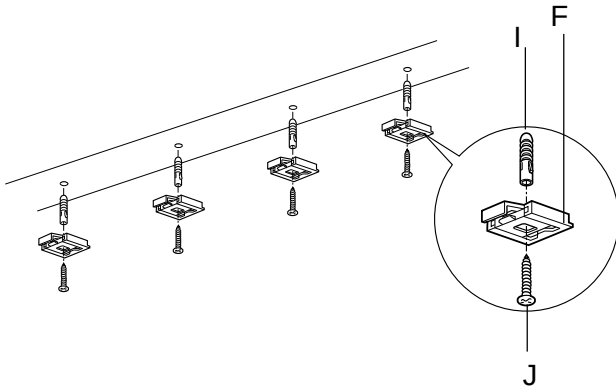
4.



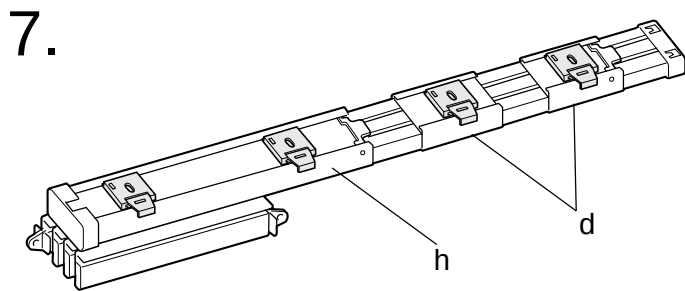
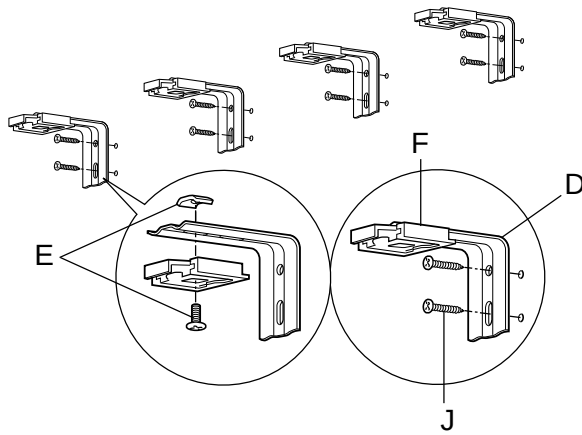
5.



6a. Decke / ceiling

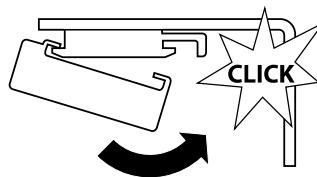
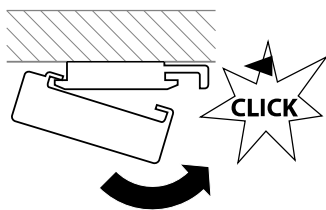


6b. Wand / wall

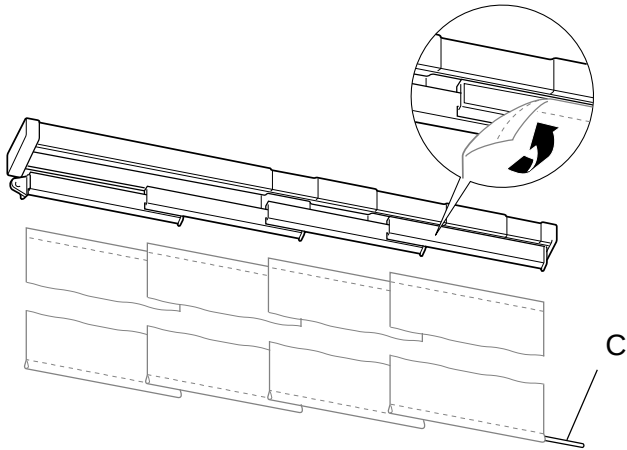


Decke / ceiling

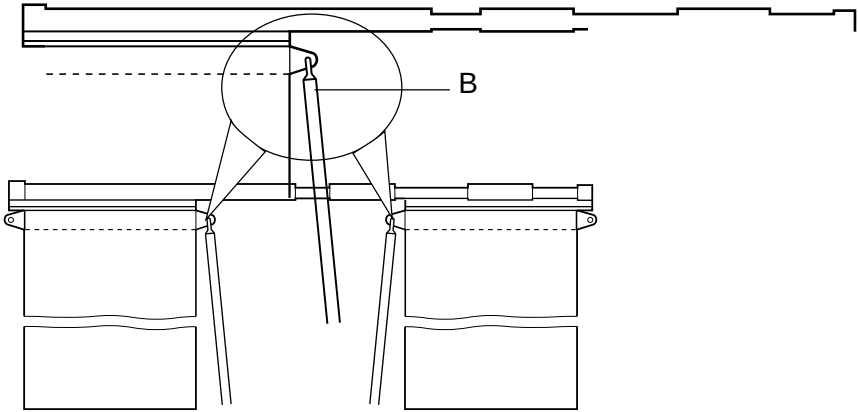
Wand / wall



8.

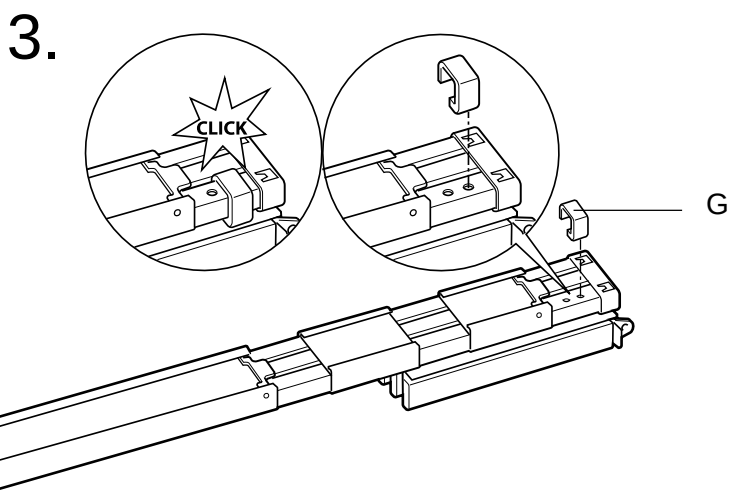
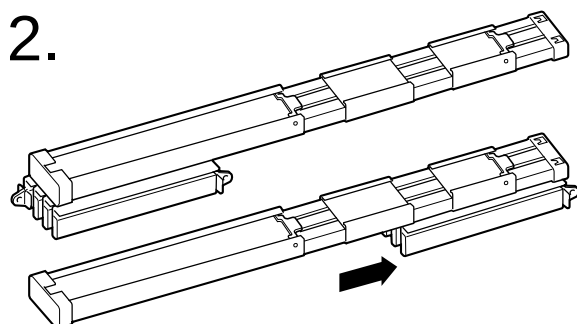
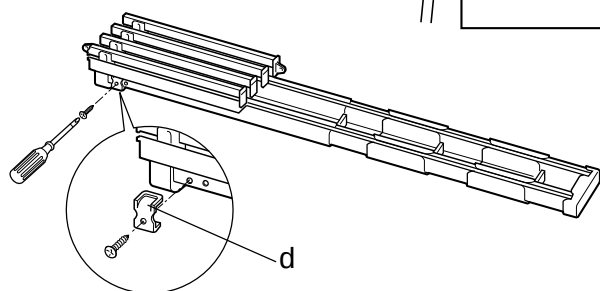
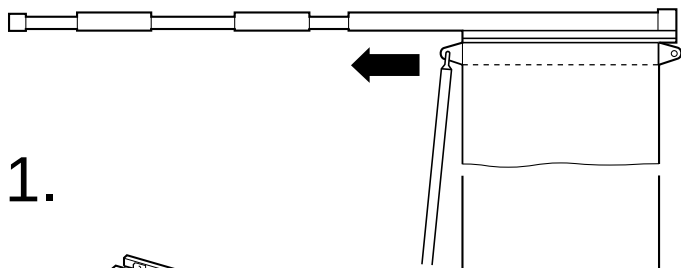


9.



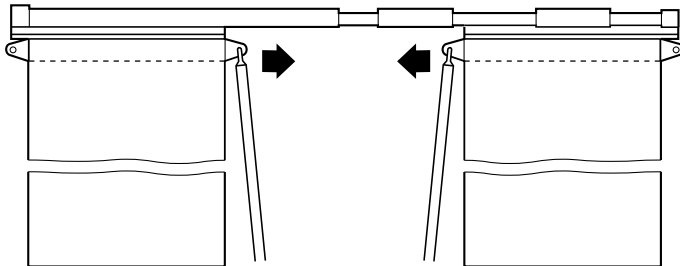
Montage mit Anschlag rechts

Mounting panels right side

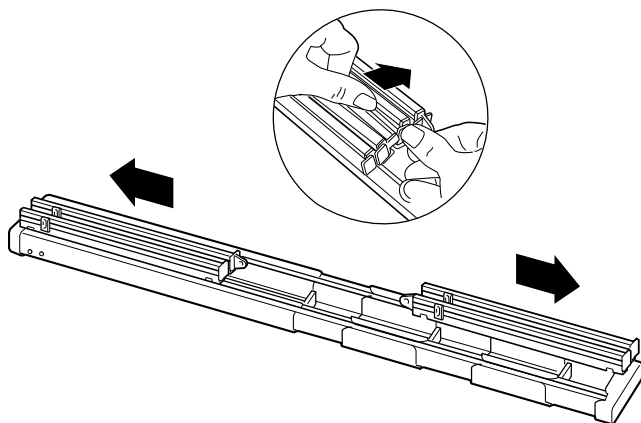


Montage mit Anschlag auf beiden Seiten

Mounting panels both sides

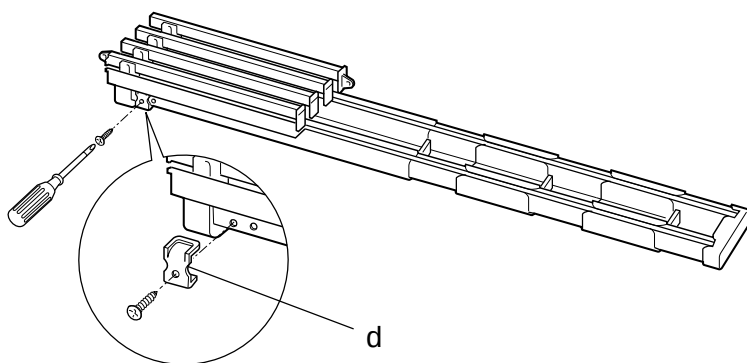


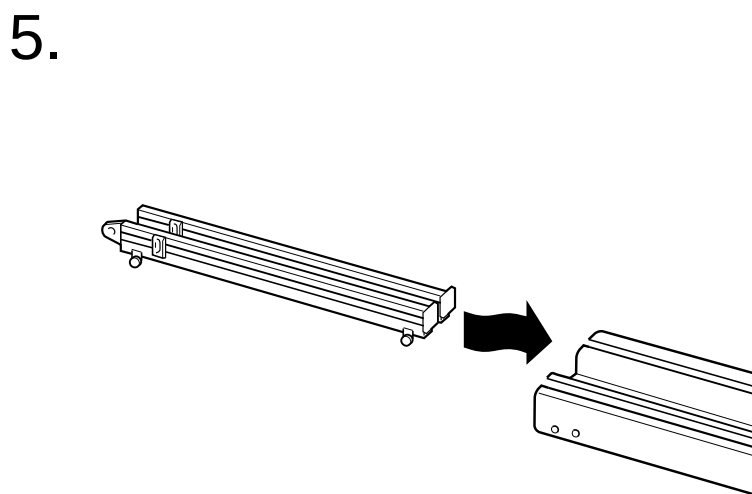
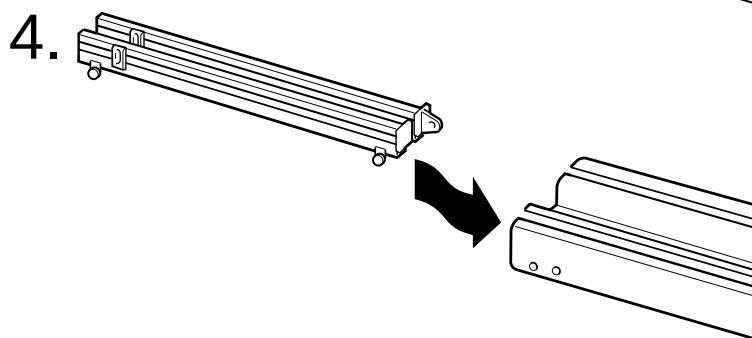
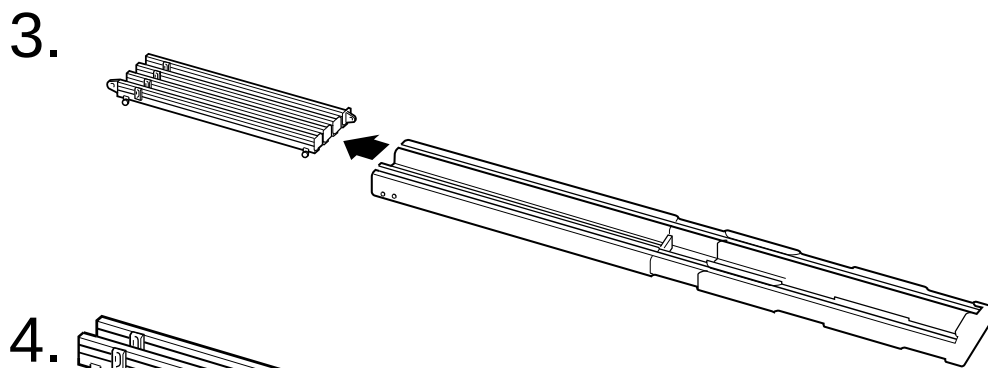
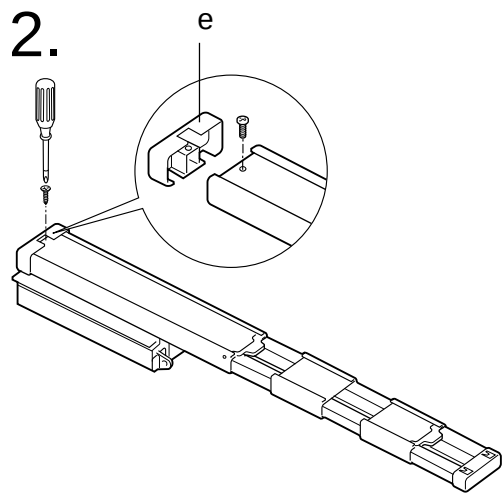
Model 880807 (2 panels)



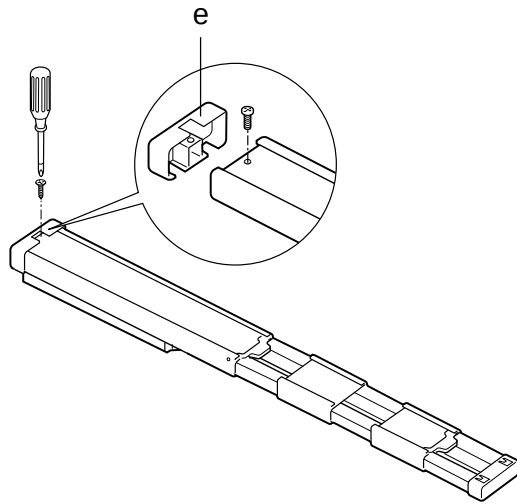
Model 740536 (3 panels)

1.

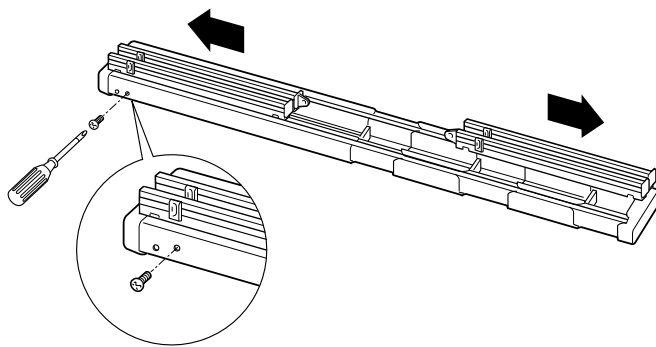




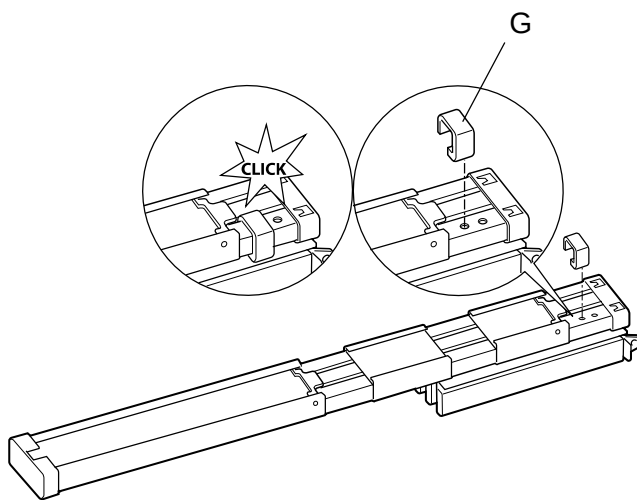
6.



7.

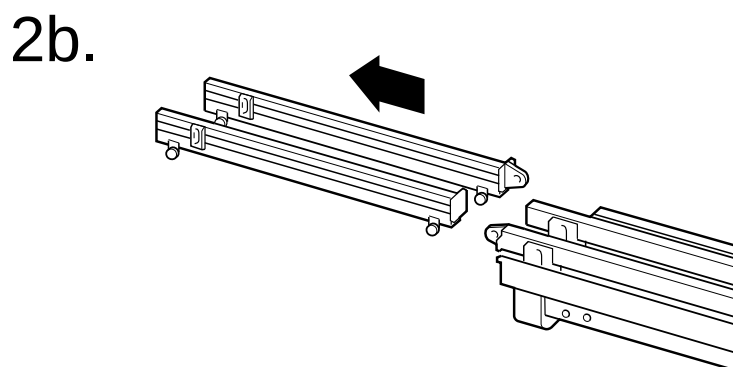
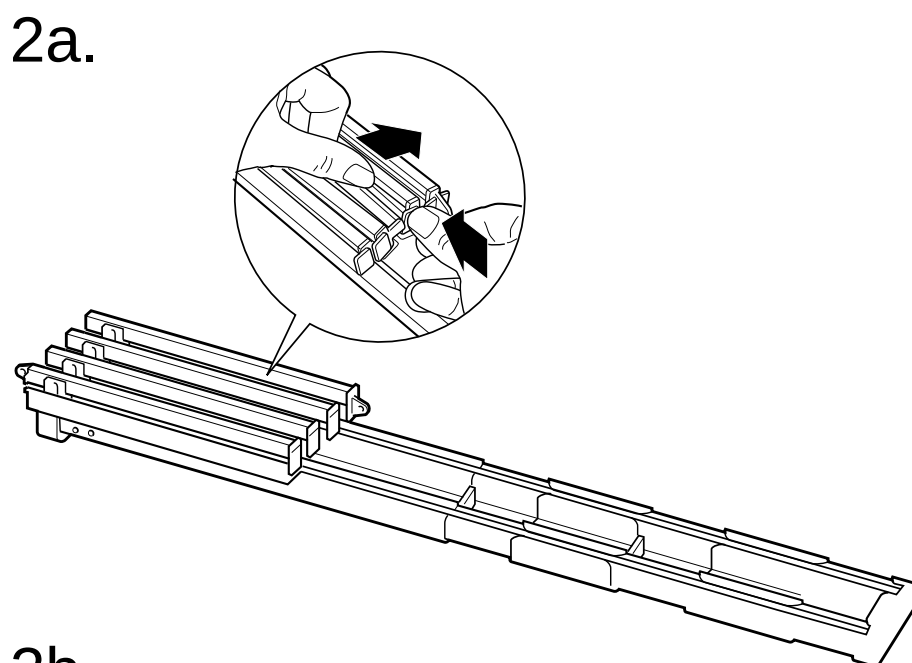
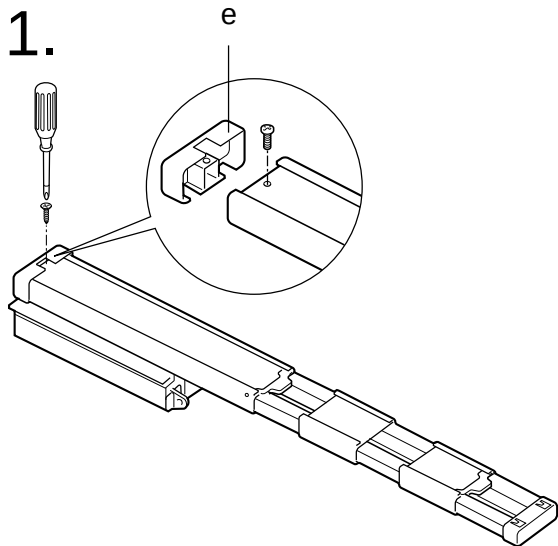


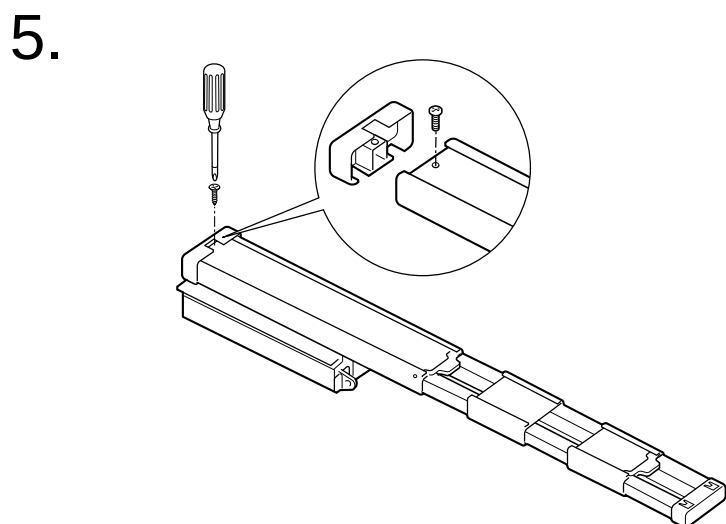
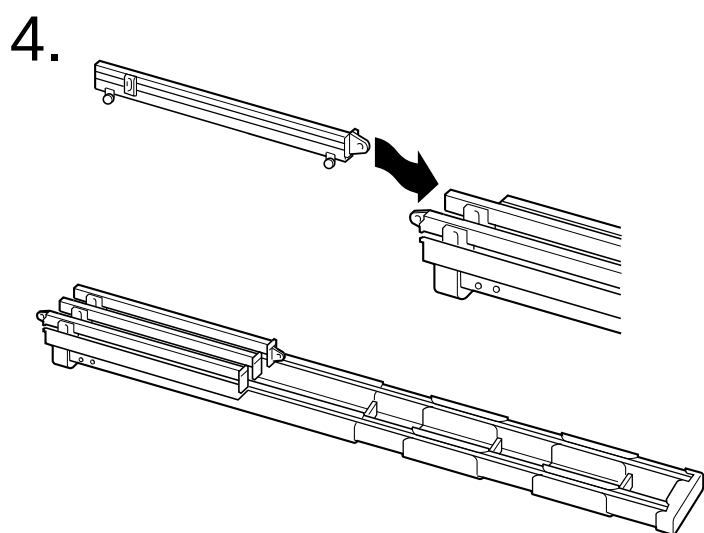
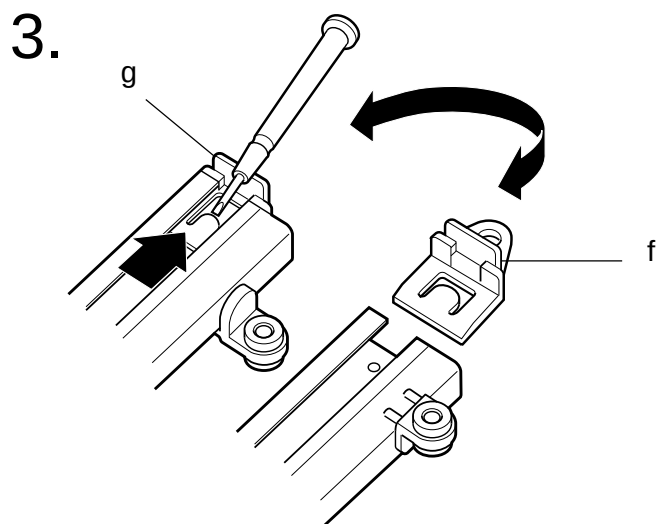
8.



Panelwagen herausnehmen

Remove panels





Umweltschutz / Environmental protection

Unsere Verpackungen werden aus umweltfreundlichen wiederverwertbaren Materialien hergestellt.

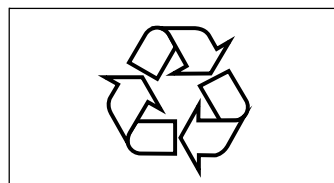
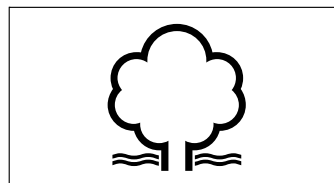
Wir empfehlen, die Verpackung mindestens während der Garantiezeit aufzubewahren.

Wenn Sie sich von der Verpackung trennen möchten, entsorgen Sie diese bitte umweltfreundlich.

Our packaging is made from environmentally friendly recyclable materials.

We recommend you retain the packaging at least during the warranty period.

If you want to separate from the package, please dispose of them environmentally friendly.



Service

Bei Fragen zur Montage oder beschädigten sowie fehlenden Teilen rufen Sie uns an:

Telefon: +49 (0)551 – 69 32 37 *)

Telefax: +49 (0)551 – 69 68 1*)

Montag – Donnerstag 7:00 – 18:00 Uhr, Freitag 7:00 – 16:00 Uhr

Im Falle der Rücksendung verwenden Sie bitte die Originalverpackung inkl. des kompletten Montagematerials und dieser Anleitung. Nur in diesem Fall können wir eine Gutschrift kurzfristig veranlassen. Geben Sie uns bitte auch den Rücksendegrund auf dem Lieferschein an, um die Ursachen dafür zu erkennen und schnellstmöglich zu beheben.

For damaged or missing parts please call:

Telefon: +49 (0)551 – 69 32 37 *)

Telefax: +49 (0)551 – 69 68 1*)

Monday - Thursday 7:00 - 18:00, Friday 7:00 - 16:00

In case of return, please use the original packaging incl. the complete assembly material and this manual. Only in this case we can get a credit in the short term. Please note also the reason for return on the delivery to recognize and correct the causes as soon as possible.

*) aktuelle Gebührensätze der T-Com

Service

For the processing of spare part requirements, we require the following information:

Bestellnr./Order no. :
(Titelseite unten links/Front page bottom left)

Größe/Size:

Kundennr./Customer No.:

Bestelldatum/Date of order:

Nr. der Montageanleitung/
No. of mounting instruction:
(Titelseite unten links/Front page bottom left)

Ersatzteilnr./Part No.:

Bezeichnung/Description:

Menge/Quantity:

Kundenanschrift/Customer address

Name, Vorname/Name, first name:

Straße, Hausnr./Street, house No.:

PLZ/Zip Code:

Ort, Land/City, Country:

